

Fahrradanhänger

Die WT Fahrradbox mit Anhänger



Abbildungen mit Sondezubehör

**Hochwertiger Basisanhänger mit abnehmbarer Hundebox.
Wetterfest, wasserabweisend, ausreichend Belüftung.**

**Fahrradanhänger für einen Hund mittlerer Größe. Zuladung 35 - 40 kg.
Wahlweise mit abschließbarer Taschenbox.**

Basic trailer with removable dog box. Weatherproof, water-repellent, airgrills. Bicycle trailer for a medium size dog. Load 35 - 40 kg. Optionally with lockable storage box.

Basis Equipment:

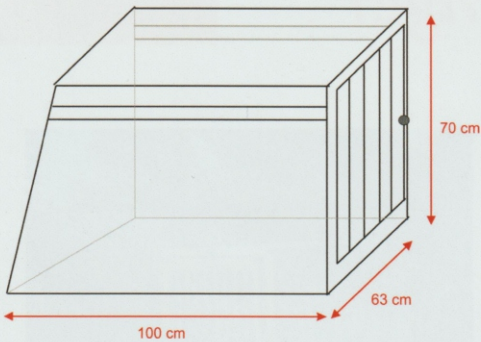
Basisrahmen aus
Vierkant Stahlrohr
Tiefdeichsel mit
Weber E Kupplung
4 Reflektoren
2 Feststellbremsen
2 Speichenräder
20 Zoll
Duale Achsaufnahme
Box aus 10 mm Integralschaum
Lüftungsstäbe beidseitig
Eigengewicht ca. 20 kg
Abschließbare Türe

Basic Equipment:

Basic trailer has a frame of
square tube.
Deep Drawbar with
Weber E coupling
4 reflectors
2 parking brakes
2 spoke wheels
20 inch
Dual axle holder
Box of 10 mm integral foam
Air grills on both sides
Weight approx. 20 kg
Lockable door

Fahrrad-Box für 1 Hund

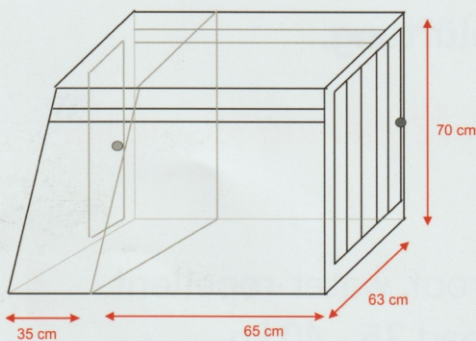
ab 1200,-- €



Außerhalb Deutschlands gilt der landesübliche Steuersatz. Please pay attention, out of Germany the local taxrate is valid.
incl. 19 % MwSt Ex works Bamberg

Fahrrad-Box für 1 / 2 Hunde und Taschenfach

ab 1355,--€



Zwischenwand herausnehmbar

Optionale Ausstattung

Gummimatte,
Türstäbe aus Rundrohr,
Heckstütze,
2 - Beinständer,
zusätzliche Beleuchtung,
Dachumrandung,
individuelle Größen auf Anfrage

Optional Equipment

Rubber mat,
round tube door bars,
rear support,
2 leg stands,
additional lighting,
organizer on top,
individual sizes on request

WT-METALL

Kronacher Straße 96 D - 96052 Bamberg

0049 951 46046
info@wt-metall.de
www.wt-metall.de