

WT - Welpenbox

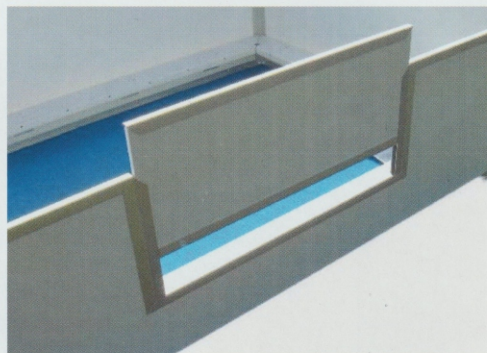
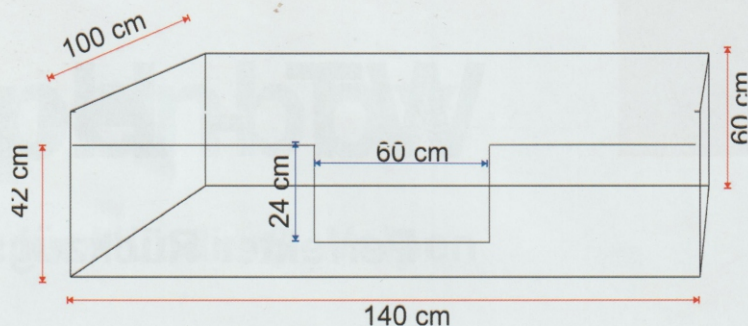
Raum und Geborgenheit für Hündin & Welpen



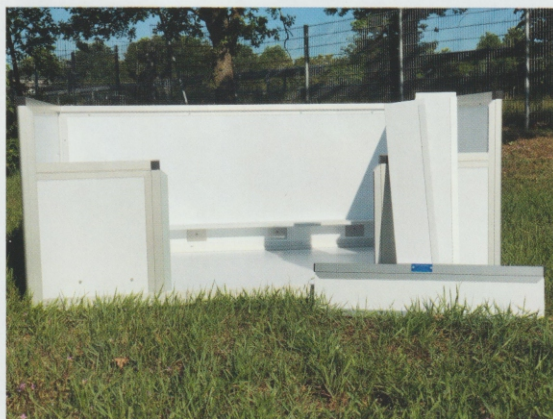
Welpenbox / Whelping box
Hundehütte / Dog house

WT-METALL

Kronacher Straße 96 96052 Bamberg
info@wt-metall.de www.wt-metall.de



Die WT-Welpenbox bietet Hündin und Welpen den perfekten Platz .
 Durch eine Abstandsleiste sind ihre Welpen optimal geschützt.
 Mit der herausnehmbaren Einstiegsplatte können Sie das Herauskrabbeln der Kleinen verhindern.
 The WT puppy box offers bitches and puppies the perfect room. Your puppies are optimally protected by a spacer bar. With the removable entry plate, you can stop the little ones escape.



Basis Ausstattung

- Abmaße 140 x 100 x 60 cm
- Herausnehmbare Einstiegsplatte
- Welpenschutzleiste
- Sondergrößen

Optionale Ausstattung

- Zerlegbarer Ausführung
- Einstieg bodentief 3 fach unterteilt

Basic Equipment

- Dimensions 140 x 100 x 60 cm
- Removable entry plate
- Puppy protection border
- Special sizes

Optional Equipment

- Puppy box collapsible
- Entry part divided into 3 sections

WT - Hundehütte

Perfekter Rückzugsort für den Hund



Hundehütte / Dog house
Welpenbox / Whelping box

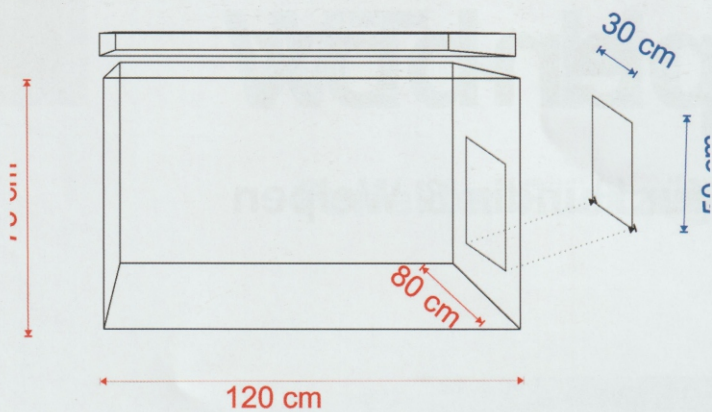
WT-METALL

Kronacher Straße 96 96052 Bamberg

phone: 0049 951 46046

info@wt-metall.de www.wt-metall.de





Basic Equipment

Dimensions 75 x 120 x 80 cm
 entry 30 x 50 cm removable roof
 feet 1 cm high, entry on the front

Optional Equipment

Rubber mat 8 mm
 Door made of PVC climate film
 Side entry • Special sizes

**Perfekter Rückzugsort für Ihren Hund !
 Die stabile Hütte ist absolut wetterbeständig.
 Die Reinigung wird durch das abnehmbare
 Flachdach erleichtert. Desinfektion und
 Reinigung mit Dampfstrahler oder
 Wasserschlauch problemlos möglich.**

**Perfect retreat for your dog ! The stable
 doghouse is absolutely weatherproofed.
 Easy cleaning with removeable lid.
 Disinfection and cleaning with power washer
 or garden hose is possible without any
 problems.**



Basis Ausstattung

- Abmaße 75 x 120 x 80 cm
- Einstieg 30 x 50 cm
- Abnehmbares Dach
- Füße 1 cm hoch
- Einstieg an der Frontseite

Optionale Ausstattung

- Gummimatte 8 mm
- Lamellentüre aus PVC Klimafolie
- Einstieg seitlich
- Sondergrößen