



Bedienungs und Pflegeanleitung für Ihre WT – Thermo – Aufsatzbox

Baujahr:	Modell:
Schlüsselnummer Ihrer Thermo Aufsatzbox:	

WT – Metall sagt Danke!

danke, dass Sie sich für die Thermo - Aufsatzbox aus dem Hause WT – Metall entschieden haben. Wir möchten Sie nun in den nachfolgenden Punkten mit Ihrer Thermobox vertraut machen, damit sie möglichst lange Freude an dieser Thermo – Hundebox haben. Selbstverständlich ist die Thermo - Aufsatzbox der richtige Ort um Ihre Hunde sicher und komfortabel zu transportieren. Gerade für Training, auf Wettkämpfen und Shows finden Ihr Hunde in der Box Ruhe, und das optimale Klima um in Top Form zu sein. Dennoch sollten Sie immer an die Bedürfnisse Ihrer Vierbeiner denken und für ausreichend Auslauf, Zeit zum Lösen, und genügend Wasser sorgen. Auch während der Fahrt raten wir, sich alle 2 Stunden vom Wohlergehen Ihrer Hunde zu überzeugen. Laut Tierschutzgesetz ist die Unterbringung des Hundes über Nacht im Fahrzeug nicht gestattet. Falls doch nötig, überprüfen Sie bitte spätestens alle 2 Stunden zwingend den Zustand Ihrer Hunde.

Allgemeine Informationen

Eine Thermo Aufsatzbox bedingt durch die veränderte Schwerpunktlage gewöhnlich ein spürbar verändertes Fahrverhalten Ihres Pick up. Der Schwerpunkt wird je nach Größe und Aufbau der Box nach oben, und oder nach unten verlagert werden. Ein Pick up mit einer Aufsatzbox wird nie ein Kurvenflitzer werden, die Gesetze der Physik haben etwas dagegen.

Machen Sie sich mit den neuen Abmessungen des Fahrzeuges vertraut. Insbesondere wenn die Aufsatzbox die Fahrerkabine überragt, sind bei Brücken und Unterführungen die jeweiligen Durchfahrtshöhen zu beachten. Der jeweilige Fahrzeugführer sollte immer über die Abmessungen des Fahrzeuges informiert sein, und sein Fahrverhalten entsprechend anpassen.

Zuladung des Pick up

Der Pick up sollte über eine möglichst hohe Zuladung verfügen. Diese ermittelt sich wie folgt über den KFZ Schein bzw. die Zulassungsbescheinigung Teil II. Dazu sind folgende Werte wichtig:
G = Leergewicht des Pick up
F2 = zulässiges Gesamtgewicht des Pick up
F2 minus G = rechnerisch mögliche Zuladung
Der Wert G ist oft mit einem von / bis angegeben. Hier werden die unterschiedlichen Ausstattungsumfänge beim Fahrzeug berücksichtigt.
Ein voll ausgestatteter Pick up ist am Ende schwerer als das einfache Sparmodell.
Die Hinterachslast ist bei großen Aufsatzboxen ein weiterer wichtiger Wert.
Diese ist unter Ziffer 7.2 bzw. 8.2 zu finden.

Auch die Reifen haben einen Traglastindex.

Steht auf den Reifen zB. 265/65 R18 112 H gibt die 112 den Tragfähigkeitsindex an.

Hier der Link zu der Tabelle.

<https://de.wikipedia.org/wiki/Tragf%C3%A4higkeitsindex>

Ladung oder Aufbau

Ist Ihre Thermo Aufsatzbox abnehmbar und mit Zurrgurten, Flügelschrauben oder anderen Haltevorrichtungen fixiert, so gilt die Box als Zuladung.

Ist Ihre Thermoaufsatzbox fest an den Bordwänden des Pick ups montiert, so gilt Ihre Box als Fahrzeugaufbau und sollte in den Papieren Ihres Fahrzeuges eingetragen werden.

Gewicht

Da fast alle Thermo Aufsatzboxen individuell gefertigt werden, beruhen die folgenden Gewichtsangaben auf Erfahrungswerten und sind lediglich ungefähre Angaben, abhängig von Größe und Ausstattung Ihrer Box. Schubladen sind bei der Auflistung nicht berücksichtigt.

Einzelbox	40 – 70 kg
Doppelbox	70 – 100 kg
3 er Box	100 – 140 kg
4 er Box	140 – 200 kg

Zurrmittel

Je nach Größe und Ausführung der Thermobox ist die Box mit geeigneten Zurrpunkten versehen und mit Spanngurten befestigt. Bitte darauf achten das unter der Box immer eine Antirutschmatte liegt und Spanngurte einer geeigneten Gewichtsklasse verwendet werden.

KFZ Kennzeichen

Große Aufsatzboxen können das KFZKennzeichen des Pickups verdecken.

Daher gibt es die Möglichkeit ein zusätzliches ungestempeltes Kennzeichen am Heck der Aufsatzbox anzubringen.

Zusatzspiegel

Da die Aufsatzboxen oft breiter sind als der Pick up, kann es sein, dass die Außenspiegel nur noch eingeschränkt nutzbar sind.

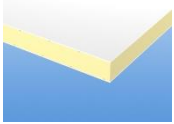
Deshalb empfehlen wir auf dem Spiegel der Fahrerseite einen Zusatzspiegel, der auch bei aufgesetzter Box eine gute Rücksicht gewährleistet.

Dieser ist wichtig, um bei Überholvorgängen den rückwärtigen Verkehr zu beobachten.

Gut belüftet halb gewonnen, oder wie fühlen sich Ihre Hunde in der Thermobox pudelwohl?

Außenwände aus isolierenden Sandwichplatten sorgen für optimales Klima in den Hundeboxen bei jeder Wetterlage

Für den notwendigen Luftaustausch sorgen die Shirocco Türlüftungen in Verbindung mit dem Alu Supervent auf dem Boxendach



Um das optimale Klima in Ihrer Thermo Aufsatzbox zu erhalten, raten wir von einer Vollflächenbeklebung ab. Bei großflächiger Folierung oder Lackierung kann es zu thermischen Veränderungen der Oberfläche kommen.

Das Wort THERMO Aufsatzbox bedeutet, dass die Außenwände, sowie Dach und Boden der Box isoliert sind, und nur wenig Hitze oder Kälte von außen eindringen kann. Durch Belüftung in den Türen oder Lamellengitter in der Boxenwand kann frische Luft eindringen, die warme verbrauchte Luft kann nach oben steigen und durch den Super-Vent entweichen.

Durch das Absaugen wird der Luftaustausch unterstützt. Wir empfehlen deshalb, die Absaugung zusätzlich einzuschalten.

Hunde in der Thermobox benötigen immer ausreichend Luft!!

Bei Modellen mit verstellbaren Lüftungsöffnungen bitte diese immer öffnen, wenn sich Hunde im Anhänger befinden. Da während des Transportes der Fahrtwind durch die Lüftungslamellen genügend Frischluft befördert, ist das Zuschalten des Ventilators oft nicht notwendig.

Ausnahme: Stau und Fahrt im Schrittempo.

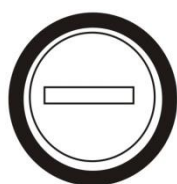
In Betrieb nehmen – Abfahrt – Check

Komponente	Prüfung
Verschraubung Box	Verschraubungen der Box mit der Bordwand auf sicheren Sitz prüfen
Zurrgurte Haltepunkte	Zurrgurte und Haltepunkte auf sicheren Sitz prüfen Eventuell nachziehen
Ladung auf Dachträger	Gesichert, verzurrt. Ladung gleichmäßig verteilt
Staudach	Sicher verschlossen
Innentüre	Sicher geschlossen
Außentüre	Sicher geschlossen
Wassernäpfe	und weitere Fremdkörper aus der Hundebox entfernt
Hund / Hunde	Konnten sich ausreichend lösen. Guter Allgemeinzustand

Das Türenschließsystem



AUF



ZU

Ihre Thermo Aufsatzbox ist im Regelfall mit Griffmuldenschlössern ausgestattet. Sie können sämtliche Schlösser mit einem Schlüssel bedienen.

Bitte notieren Sie auf Seite 1 die Nummer Ihres Anhängerschlüssels. Bei Verlust können Sie mit dieser Nummer einen Ersatzschlüssel bestellen

Alternativ zu den Griffmuldenschlössern werden für den Gebrauch bei extremen Temperaturen auch Knaufschlösser, oder Türvorreiber die mit einem Vierkantschlüssel zu bedienen sind, verwendet.

Aussenklappen:

Ist Ihre Thermo Aufsatzbox mit den großen Aussenklappen ausgestattet, unterscheidet sich die Handhabung von den Außentüren:

Das Schloss der Aussenklappen verschließt nicht nur die Thermobox, sondern es presst auch den Deckel mit der Dichtung auf den Boxenkasten.

Schließvorgang

- Überprüfen des Schließzylinders (falls geschlossen, öffnen).
- Klappe mit beiden Händen am Griff langsam nach unten ziehen
- Kräftig nach unten drücken bis das Einrasten des Schloßes hörbar ist.
- Schließvorgang prüfen und mit dem Schlüssel die Klappe abschließen.
- Das Außenklappe sollte während der Fahrt immer versperrt sein.
- **Niemals abschließen, wenn die Klappe geöffnet ist.**

Öffnen der Außenklappen

- Mit dem Schlüssel aufsperrern.
- Griffmulden oder Knaufschlösser öffnen
- Klappe am Handgriff mittig aufziehen
- Außenklappe nicht ohne Grund geöffnet lassen, da die Teleskope unter der Dauerbelastung Schaden nehmen können.

Vor dem Schließen der Außenklappen darauf achten, das keine Gegenstände (Leinen usw.) aus der Box ragen ragen.

Klappen bitte ausschließlich mittig unter Verwendung des Handgriffes schließen.

Nach unten ziehen am Alurahmen der Außenklappen kann zu erheblichen Beschädigungen führen.

Zusätzliche Beladung

Beim Beladen des Thermobox bitte die vorgesehen Universaldachträger verwenden.

Die Box kann maximal mit 30 Kilo beladen werden,

sofern keine Verstärkung für eine größere Beladung werkseitig vorgenommen wurde.

(Riffelblech, Unterzüge)

Bei der Beladung bitte unbedingt auf das zulässige Gesamtgewicht des Fahrzeuges achten.

Elektrik:

Der Motor Eures Pick up betreibt unter anderem auch die Lichtmaschine. Diese liefert während der Fahrt Strom für die Bordelektrik des Fahrzeuges und lädt die Batterie. Diese Energiequelle können wir uns auch für die Thermo Aufsatzbox nutzbar machen. Dazu installieren wir eine 12 Volt Anschluss.

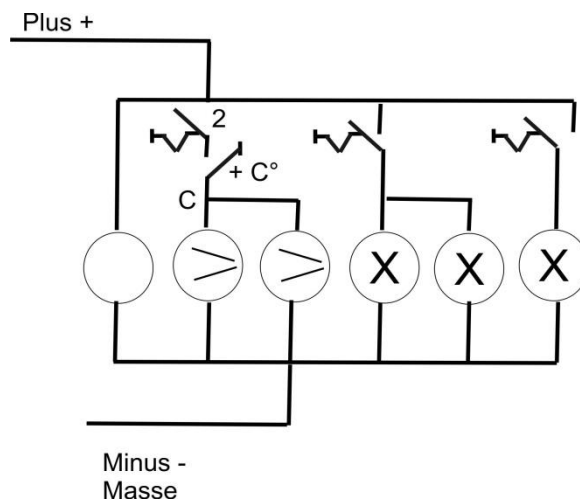
Je nach Ausführung und Modell hat Ihre Thermobox verschiedene elektrische Optionen:

Ventilator	Thermostat
Boxenbeleuchtung	Unterbodenbeleuchtung
Batterie	12 Volt Steckdose



Die Funktionen „Boxenbeleuchtung“ und Unterbodenbeleuchtung sind durch einen Kippschalter mit An / Aus Funktion zu bedienen. Diese Schalter finden Sie zumeist in einer Staubbox, ebenso den Schalter und den Thermostatregler für den Ventilator.

Elektroplan



Batterie

Ist Ihre Thermo Box mit einer „Versorgungsbatterie“ oder Gelbatterie ausgerüstet, befindet sich diese in einer separaten Staubox. Die Batterie ist immer mit einer zusätzlichen Abdeckung gesichert. Mit dem Voltmeter im Staudach können sie den Ladezustand der Batterie kontrollieren.

Die verwendeten Batterien sollten immer mit 10,8 Volt aufgeladen sein. Prüfen Sie die Leistung der Batterie mit dem Voltmeter im Staudach. Bei zu schwacher Leistung laden Sie die Batterie über ein externes Auto- Ladegerät auf. Eine dauerhafte Ladung unter 10,8 Volt führt zum Defekt der Batterie. Bei längerem Stillstand des Fahrzeuges erhalten Sie die Leistung durch ein 12 Volt Erhaltungsladegerät.



Beleuchtung

Ihre Thermo Aufsatzbox kann optional mit einer Boxenbeleuchtung, Unterbodenbeleuchtung oder zusätzlichen Außenleuchten ausgestattet sein

- Prüfen Sie die Beleuchtungskörper oder LED Leuchten auf Beschädigung und Funktion hin.
- Wechseln Sie defekte Leuchten ggf. aus.
- Lassen Sie nicht funktionierende Leuchten, angerissene oder spröde Kabel in einer Fachwerkstatt ersetzen.
- Verwenden Sie nur Original – Ersatzteile (Lampen) der Beleuchtungsanlage.
- Ersetzen Sie Leuchtmittel nur mit gleicher Wattleistung und gleichen Typs.
- LED Leuchten besitzen keine auswechselbaren Lampen und müssen komplett ausgetauscht werden.

Regelmäßige Wartungsarbeiten:

- Teleskope und Türaufhalter von grobem Schmutz befreien und mit säurefreiem Öl

einsprühen oder fetten (Balistol, WD 40).

- Alle beweglichen Teile wie Schloßriegel, Schrauben und Muttern von grobem Schmutz reinigen und mit Mehrzweckfett einfetten.
- Die Schließzylinder und Schlosschiebestangen sind monatlich mit säurefreiem Öl einzusprühen (Balistol, WD 40).
- Türgummis vor dem Wintereinbruch mit Talkumpuder oder Silikonspray behandeln
- Einmal jährlich die Schritte der Erstinspektion durchführen

Reinigung und Pflege der Thermo Aufsatzbox

Reinigen Sie Ihr Fahrzeug nur auf einem geeigneten Waschplatz

Vergewissern Sie sich vor den Reinigungsarbeiten, dass die Stromversorgung grundsätzlich unterbrochen wurde. Beachten Sie bei der Reinigung mit Wasser das keine Flüssigkeiten auf empfindliche Elektronikteile wie Batterie oder Lampen oder Schalter gelangen.

Für die eloxierten Alu – Oberflächen Wasser und neutrales Reinigungsmittel verwenden.

Oberflächenkratzer im Alu stellen keinen Mangel dar und führen nicht zur Rostbildung.

Verzinkte Oberflächen müssen erst oxidieren um eine Rostschutzwirkung zu erzielen. Dies kann einige Zeit dauern. Verwenden Sie kein Benzin, Stahlwolle, Drahtbürste oder Salze und Säuren.

Hochdruckreiniger

Reinigen Sie eine neue Aufsatzbox in den ersten 3 Monaten nicht mit einem Hochdruckreiniger / Dampfstrahlgerät. Verschiedenen Dichtungen bzw. Pulverbeschichtung müssen erst noch aushärten, verzinkte Oberflächen oxidieren. Beachten Sie mindestens 70 cm Abstand, maximal 50 bar Wasserdruck und maximal 80 Grad Wassertemperatur.

Strahlen Sie folgende Bauteile nicht direkt an.

Teile der Elektrik und Batterien,

Gasdruckfedern

Dichtungsfugen und Gummiabdichtungen.

Innenreinigung:

- Matten oder Lattenroste entfernen und separat reinigen
- Groben Schmutz und Haare evtl. auskehren
- Mit Schlauchbürste oder Dampfstrahler reinigen.
- Gut austrocknen lassen
- In der Zwischenzeit Teleskope, Türaufhalter und Schlösser mit säurefreiem Öl (Balistol, WD 40) einsprühen
- Alle beweglichen Teile wie Schloßriegel, Schrauben und Muttern von groben Schmutz reinigen und mit Mehrzweckfett einfetten.

Außenreinigung

Die Aufsatzbox kann mit milden Reinigungsmitteln gewaschen werden. (Seife Motorradreiniger)

Scharfe Mittel wie Verdünnung können die Schutzschicht der Thermoverbundplatten auflösen.

Bei der Benutzung von Dampfstrahlern auf genügend Düsenabstand achten.

Durch den hohen Druck der Düse kann die Abdichtmasse aus den seitlichen Profilen gepresst werden.

Die Aufsatzbox wird undicht.

Die Thermobox alle 3 Monate einer Wachswäsche unterziehen.

Im Winter die Box nach Fahrten auf Straßen mit Streusalz gründlich mit klarem Wasser reinigen.

Pflegen Sie Gummidichtungen in der Winterzeit regelmäßig mit Talkum, Vaseline oder Silikonspray.



Pflegetipps

Türen einstellen.

Um zu gewährleisten, dass kein Spritzwasser in die Box gerät, ist eine optimale Einstellung der Außentüren oder Außenklappen notwendig .

Sind die Außentüren ungleich oder haben sich verstellt, können die Türen zum Mittelholm hin gehoben oder gesenkt werden. Dazu die Hutmutter mit 8 mm Schlüssel lösen, und die Türen nach Bedarf heben oder senken. Hutmuttern wieder anziehen.

Haben sich die Innentüren verstellt oder sind ungleich hoch, Muttern mit 13 mm Schlüssel lösen und nachstellen bis die Türen gerade sind.

Wartungstätigkeiten

Komponenten	Wartungsarbeiten
Elektrische Anlage	Sichtprüfung auf Beschädigung (Stecker, Kabel Leuchten, Reflektoren) Funktionsprüfung bei Zusatzleuchten durchführen. Defekte Lampen austauschen.
Schmierarbeiten generell	Scharniere schmieren (Außentüre, Innentüre, Staudach, Staukasten) Schlösser der Außen und Innentüren schmieren.
Befestigungsschrauben	Alle Befestigungsschrauben auf festen Sitz prüfen, besonders im Bereich des Fahrgestells. Lose Verbindungen umgehend nachziehen.
Batterie	Sichtprüfung auf äußere Beschädigung. Schwache Batterien aufladen. Defekte Batterien ersetzen
Thermo - Aufbau	Sichtkontrolle der Oberfläche auf Beschädigungen Gründliche Reinigung und Pflege der Oberflächen
Anbauteile	Fahrradträger, Dachträger usw. Kontrolle auf Beschädigung, ggf. defekte Bauteile austauschen Anbauteile auf festen Sitz und Funktion prüfen.

Service und Gewährleistung

Ab dem ersten Kaufdatum gewährt die WT – Metall GmbH für die neue WT Thermo Aufsatzbox bei bestimmungsmäßigen Gebrauch und unter Einhaltung der Wartungsvorschriften 2 Jahre Gewährleistung.

Die Gewährleistung beinhaltet:

Bei sachgemäßem Gebrauch der Thermo Aufsatzbox auftretende Mängel, die konstruktionsbedingt oder auf Materialfehler zurückzuführen sind.

Es liegt ausschließlich im Ermessen des Herstellers, ob die Aufsatzbox ersetzt oder im Werk Bamberg repariert wird.

Voraussetzungen:

Die Wartungshinweise und Vorschriften des Herstellers, welche in der Bedienungsanleitung aufgeführt sind, müssen beachtet worden sein.

Unter Umständen kann vom Hersteller ein Nachweis für die Wartung verlangt werden.

Bei Reparaturen ist die Verwendung von Original Ersatzteilen erforderlich.

Reparaturen dürfen nur von Fachpersonal durchgeführt werden.

Mängel dürfen nicht rückführbar sein auf:

Nichtbeachtung der in dieser Bedienungsanleitung aufgeführten Vorschriften.

Unsachgemäße Benutzung der Aufsatzbox, oder fehlende Erfahrung des Nutzers.

Eigenmächtige Veränderungen an der Box, bzw. nicht vom Hersteller freigegebene

Anbauten lassen die Garantie erlöschen.

Keine Mängel sind:

Jede Thermo Aufsatzbox ist ein handwerklich gefertigtes Produkt. Trotz größter Sorgfalt können bei der Montage leichte oberflächliche Kratzer entstehen, welche auf die Nutzung keinen Einfluss haben.

Wie beispielsweise Gummiteile bzw. Sandwichplatten die durch UV Einflüsse altern, ausbleichen bzw., Verfärbungen zeigen.

Die Gewährleistung beinhaltet nicht:

Ausgaben für laufende Wartung

Kosten die auf normalen Verschleiß zurückzuführen sind.

Fehler die auf nicht vorschriftsmäßige Behandlung der Aufsatzbox zurückzuführen sind.

Mängel die auf bauliche Veränderungen oder Montagen an der Box zurückzuführen sind.

Die Gewährleistung erlischt:

Bei Nichteinhaltung der Bedienungs und Wartungsvorschriften.

Bei technischer Veränderung der Aufsatzbox.

Bei Überladen der Aufsatzbox und unsachgemäßer Nutzung

Bei falscher Oberflächenbehandlung der verwendeten Materialien.

Bei weiterer Nutzung der Thermo Aufsatzbox bei bekannten Mängeln, wodurch eine Reparatur unmöglich oder aufwendiger wird.

Benötigen Sie für Ihre Thermo Aufsatzbox Ersatzteile so wenden Sie sich an:

WT – Metall GmbH Kronacherstraße 96 D – 96052 Bamberg

Tel: 0049 – (0)951 46046 **Fax:** 0049 – (0)951 46047

info@wt – metall.de www.wt-metall.de

Da wir die Thermo Aufsatzboxen sehr häufig individuell anfertigen empfehlen wir,
ein Foto des benötigten Teiles per E – Mail zuzusenden.

